



Inledning

***Notebook
Bruksanvisning***

Gratulerar till att du har blivit ägare till denna väldesignade notebook. Denna alldeles nya, förstklassiga bärbara dator kommer att ge dig en utmärkt och professionell användarupplevelse. Vi är stolta över att kunna säga till våra användare att denna bärbara dator är noggrant testad och certifierad genom vårt anseende vad gäller oöverträffad pålitlighet och kundtillfredsställelse.

❖ Uppackning

Öppna först förpackningen och kontrollera noga alla delar. Kontakta omedelbart din lokala återförsäljare om någon av delarna är skadad eller saknas. Spara förpackningen och förpackningsmaterialet för eventuella framtida transportbehov. Förpackningen bör innehålla följande delar:

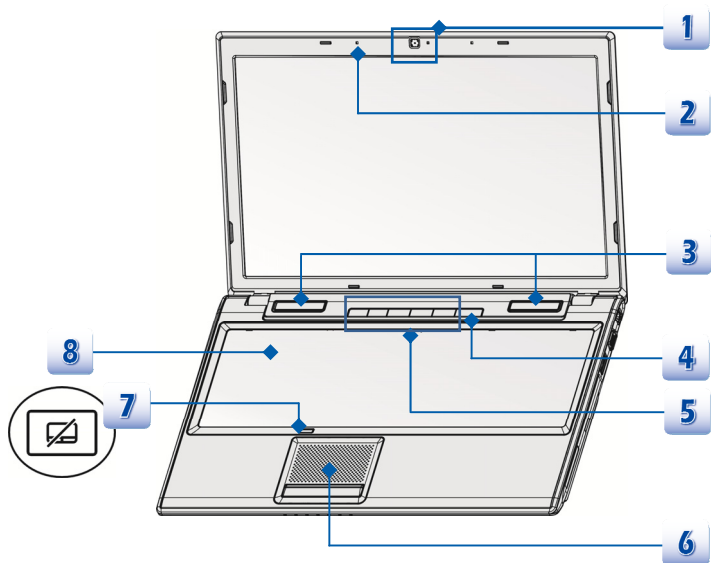
- Notebook
- Snabbstartsguide
- Högkapacitetsbatteri av litiumjontyp
- AC/DC-adapter och nätkabel
- Bärväska (tillval)
- Allt-i-ett program-CD, med den kompletta versionen av användarhandboken, drivrutiner, hjälpprogram och valfri återställningsfunktion m.m.

❖ Produktöversikt

Detta avsnitt beskriver datorns grundläggande funktioner. Här kan du lära dig mer om datorns funktioner innan du börjar använda den. Den bärbara dator som visas här kan skilja sig från den dator du köpt.

Vy med öppet lock

Vyn med det öppna locket och nedanstående beskrivning för dig igenom de huvudsakliga användningsområdena på datorn.



Dessa illustrationer visas endast i referenssyfte.

1. Webbkamera

Den inbyggda webbkameran kan användas för fotografering, videoinspelning eller vid konferenssamtal samt med andra interaktiva tillämpningar.

2. Intern mikrofon

Det finns en inbyggd mikrofon och dess funktion är densamma som för vanliga mikrofoner.

3. Stereohögtalare

Ger högkvalitativt ljud med stöd för stereosystem och hifi-funktion.

4. Strömknapp/ström-LED/LED-lampa för GPU-läge



Strömbrytare

- Tryck på strömbrytaren för att sätta din notebook i läge ON eller OFF.
- Tryck på strömbrytaren för att "väcka" din notebook från viloläge.

Ström-LED/LED-lampa för GPU- läge

- Lyser blått när strömmen till notebooken slås på och GPU-läget för UMA väljs.
- Lyser oranger när det diskreta GPU-läget väljs.
- LED-lampan slocknar när notebooken stängs av.

5. Snabbstartknappar

Tryck på snabbstartknappen för att aktivera det specifika programmet eller verktyget.

Följande snabbstartknappar fungerar endast i operativsystemet med SCM-programmet installerat. Hitta SCM-programmet i allt-i-ett-skivan som levereras med förpackningen för enkel och praktisk manövrering. Det är starkt rekommenderat att installera SCM-programmet.



ODD utmatning

- Tryck på denna knapp för att mata ut den optiska drivenhetens skivslåde.
- **Observera:** Utmatningsknappen ODD fungerar under DOS. I ett operativsystem utan SCM-programmet installerat, kommer utmatningsknappen inte att fungera. I ett sådant fall kann användaren högerklicka på ODDn i "Min Dator" och välja "utmatning" för att mata ut ODD-slåden.



Bildskärm av

- Tryck på denna knapp för att stänga av bildskärmen för att hålla nere elförbrukningen.



**Cooler Boost
(Kylboost (extra
kyllning))**

- Tryck på denna knapp för att öka fläkthastigheten för att kyla ner den bärbara datorns övergripande temperatur.



WLAN (WiFi)

- Tryck på denna knapp för att starta den **trådlösa LAN**-funktionen.



G-Panel

- Tryck på denna knapp för att aktivera spelgadget-verktyget som ger användare en optimerad och effektiv lösning under spelande.

6. Pek-skärm

Detta är datorns pekdon.

7. Styrplattetrytare

Tryck på denna knapp för att aktivera eller inaktivera styrplattan. Pekskärmsindikatorn, om sådan finnes, växer när pekskärmsfunktionen inaktiveras.

8. Tangentbord

Det inbyggda tangentbordet innehåller alla funktioner som finns på ett standardtangentbord.

Snabbstartknappar [Fn]

Använd [Fn]-knapparna på tangentbordet för att aktivera specifika program eller verktyg. Med hjälp av dessa snabbstartstangenter kan du arbeta mer effektivt.



**Användardefinierad
eller Windows
Search
(tillval)**

- Tryck och håll ner Fn, och tryck på **F4** för att starta **Användarapplikationen**.
- Eller, tryck och håll ner Fn, tryck sedan **F4** för att öppna funktionen **Windows Search**.



ECO Engine
(strömsparfunktion)

- ♦ Håll ned Fn-knappen och tryck sedan på **F5**-knappen upprepade gånger för att växla mellan dessa olika lägen eller stäng av **ECO Engine**.



Webbkamera

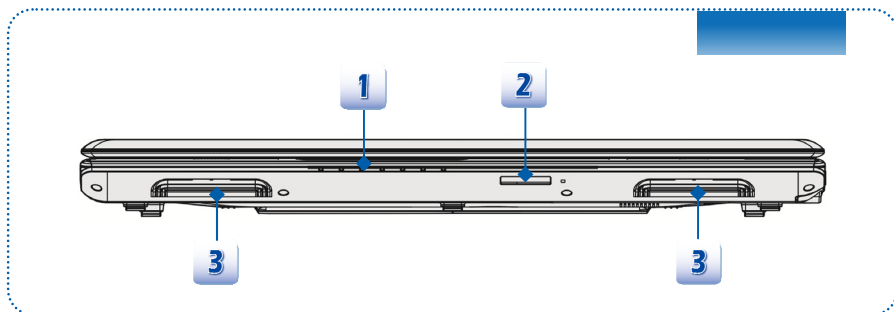
- ♦ Håll ned Fn-tangenten och tryck sedan på **F6**-knappen för att starta **webbkameran**. Tryck en gång till för att stänga av den.



Flygplansläge

- ♦ Tryck och håll ner Fn och tryck sedan på **F10** flera gånger för att sätta på eller stänga av **Flygplansläge**.
- ♦ För flygsäkerhetens skull rekommenderas du att alltid slå på Flygplansläge när du är på ett flygplan.
- ♦ Kontrollera apparatens status på ikonen för flygplansläge på skrivbordet [**Starta/ Inställningar/ Ändra inställningar för PC/trådlös/flygplansläge**].
- ♦ För att aktivera WLAN eller Bluetooth-funktionen var god se instruktionerna som finns i "**Trådlös aktivering för Windows 8**".

Vy framifrån



1. Statusindikator



Hårddisk/optisk drivenhet används

Blinkar blått när systemet läser hårddisken eller den optiska drivenheten.



Bluetooth

Bluetooth

- Lysdioden för Bluetooth lyser blått när Bluetooth-funktionen aktiveras.
- **Varning:** Med hänsyn till flygsäkerheten, kontrollera att denna lysdiod släcks vid flygning.
- **OBS:** Notera att Bluetooth-funktionen kan vara ett tillvalsstöd beroende på modell.
- Kontakta din lokala återförsäljare för ytterligare information vid behov.



WLAN (WiFi)

Trådlöst LAN (WiFi)

- Denna lysdiod lyser blått när funktionen **Trådlöst LAN** är aktiverad.
 - LED-indikatoren släcks då funktionen inaktiveras.
-
- **OBS:** Funktionerna som anges här kan vara tillval beroende på vilken modell som användaren köpt.
 - **Varning:** I flygsäkerhetssyfte, kontrollera att dessa två lysdioder är släckta vid flygning.
 - För att aktivera eller inaktivera WLAN eller Bluetooth-funktionen i Windows 8 operatörssystem var god se instruktionerna som finns i "Trådlös aktivering för Windows 8".

-
- För ytterligare information om trådlös anslutning, var god kontakta den lokala distributören.
-



Batteristatus

- Lyser blått när batteriet laddas.
 - Lyser gult när batteriet är svagt.
 - Blinkar gult om batteriet inte fungerar och batteribyte rekommenderas. Rådgör med återförsäljaren om inköp av batteri motsvarande den av tillverkaren rekommenderade typen.
 - Batteriets indikatorlampa släcks när batteriet är fulladdat eller när AC/DC-adaptorn kopplas ur.
-



Caps Lock: Lyser blått när Caps Lock-funktionen är aktiverad.



Num Lock: Lyser blått när Num Lock-funktionen är aktiverad.



Viloläge

- Blinkar blått när systemet är i viloläge.
 - Lysdioden slocknar när systemet stängs av.
-

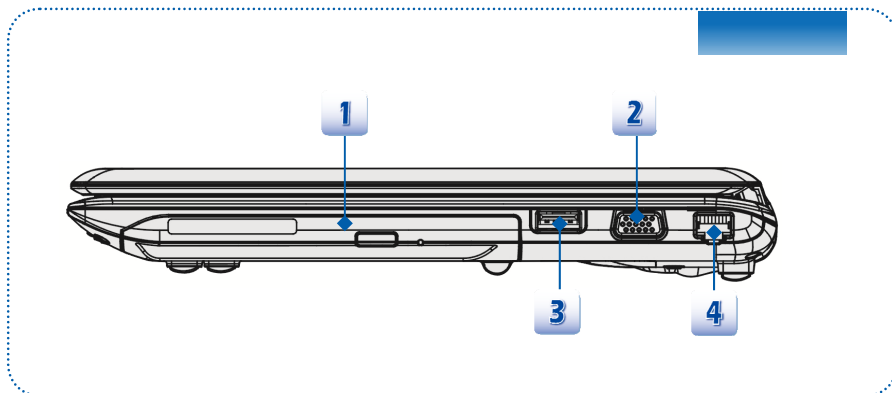
2. Kortläsare

Den inbyggda kortläsaren stöder olika typer av minneskort, t.ex. MMC- (Multi-Media Card), XD- (eXtreme Digital), SD- (Secure Digital), SDHC- (SD High Capacity), SDXC (SD eXtended Capacity), MS- (Memory Stick) och MS Pro- (Memory Stick Pro) kort beroende på modell. Kontakta återförsäljaren för ytterligare och korrekt information. Du bör också vara medveten om att de minneskort som stöds kan ändras utan föregående meddelande.

3. Fläkt

Fläkten är avsedd att kyla systemet. BLOCKERA INTE fläkten.

Vy från höger sida



1. Optisk drivenhet

Denna bärbara dator är utrustad med en optisk drivenhet. Vilken enhet som är installerad i din bärbara dator beror på vilken modell du köpt.

2. VGA-port

Via 15-stifts D-sub VGA-porten kan du ansluta en extern bildskärm eller annan VGA-kompatibel enhet (t.ex. projektor) för storbildsvisning av bildskärmen.

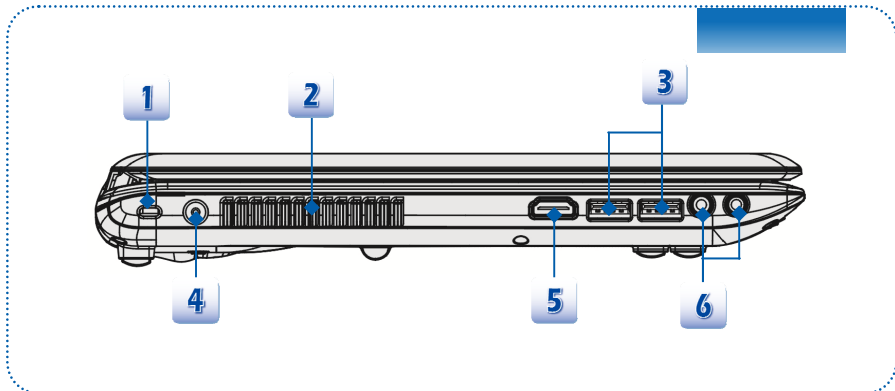
3. USB 2.0-port

Via USB 2.0-porten kan du ansluta externa enheter med USB-gränssnitt, t.ex. mus, tangentbord, modem, bärbara hårddiskar, skrivare m.m.

4. RJ-45 anslutningskontakt

10/100/1000 Ethernet-anslutningen används för anslutning av LAN-kabel vid nätverksanslutning.

Vy från vänster sida



1. Kensingtonlås

Denna bärbara dator har ett Kensingtonlåshål som gör det möjligt att låsa fast datorn med en nyckel eller en PIN-enhet och fästa den med en gummerad metallkabel. I kabelns ände finns en liten ögla som gör att kabeln kan läggas runt ett fast föremål, t.ex. ett tungt bord eller liknande, och därmed hålla datorn på plats.

2. Fläkt

Fläkten är avsedd att kyla systemet. **BLOCKERA INTE** fläkten.

3. USB 3.0-portar

USB 3.0, the SuperSpeed USB, ger högre gränssnittshastigheter för anslutning av olika enheter, som lagringsenheter, hårddiskar eller videokameror och erbjuder fler fördelar gentemot höghastighetsdataöverföring.

4. Strömanslutningskontakt

För anslutning av strömadapter och strömförsörjning för datorn.

5. HDMI-kontakt



HDMI (High Definition Multimedia Interface) är en ny gränssnittstandard för datorer, skärmar och elektroniska komponenter för konsumenter som stödjer standarden, förbättrad och högdefinitionsvideo, plus digitalt multikanalsljud i en enda kabel.

6. Ljudportskontakter

Ger högkvalitativt ljud med stöd för stereosystem och hifi-funktion.



Mikrofon

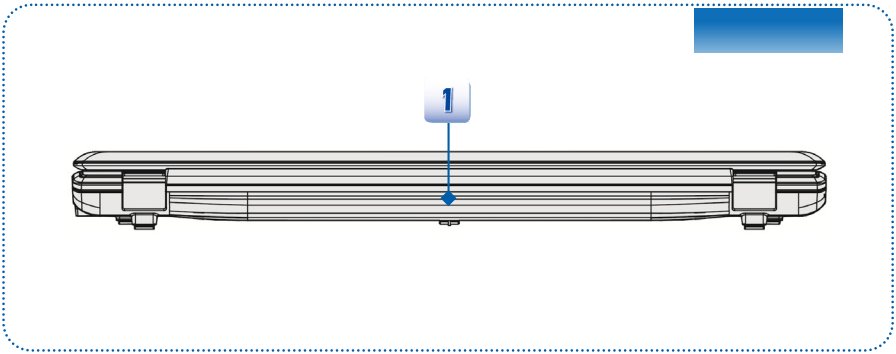
- För extern mikrofon.
-



Hörlurar

- Anslutning för hörlurar eller högtalare.
-

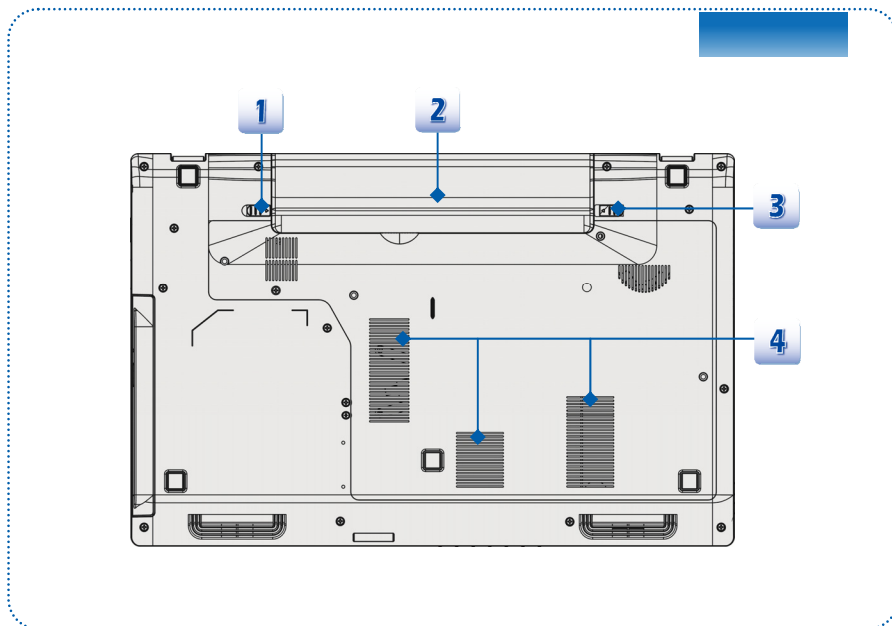
Vy bakifrån



1. Batteripaket

När växelströmsadaptern är fränkopplad drivs denna dator av batteripaketet.

Sidovy underifrån



1. Knapp för att lossa batteriet

Det finns en fjädrande enhet för att lossa batteripaketet. För den åt sedan med ena handen och dra ut batteripaketet med den andra.

2. Batteripaket

När AC/DC-adaptorn är fränkopplad drivs denna dator av batteripaketet.

3. Knapp för att låsa/låsa upp batteriluckan

Batteriet kan inte tas ut när knappen är i låst läge. När knappen förts till olåst läge kan batteriet tas ut.

4. Fläkt

Fläkten är avsedd att kyla systemet. BLOCKERA INTE fläkten.

❖ Specifikationer

Specifikationen kan komma att ändras utan att detta meddelas. De faktiska produkterna skiljer sig mellan olika regioner. Fråga din lokala återförsäljare om den detaljerade specifikationen.

Fysiska egenskaper

Mått	382,9 (B) x 249,2 (D) x 39,5 (H) mm
Vikt	2,4 kg (med 6-cellsbatteri)

Processor

Socket	946 stift, rPGA
Processortyp	Intel® Shark Bay Haswell
Stödd processor	Intel® dubbel/fyrkärnig processor
L3 Cache	Upp till 8 MB (baserat på processor)

Kärnprocessor

PCH	Intel® Lynx Point (HM8-serien)
-----	--------------------------------

Minne

Teknik	DDR3L 1600 MHz
Minne	DDR3L SO-DIMM X 2 platser 4G/8G DDR3L SDRAM
Max	Upp till 16 GB

Strömförsörjning

AC/DC-adapter (1) (tillval)	65 W, 19 V Ingång: 100~240 V, 1,5~2,0 A, 50~60 Hz Uteffekt: 19V --- 3,42A ⊖●⊕
AC/DC-adapter (2) (tillval)	90 W, 19 V Ingång: 100~240 V, 1,5~2,0 A, 50~60 Hz Uteffekt: 19V --- 4,74A ⊖●⊕
AC/DC-adapter (3) (tillval)	120 W, 19, 5 V Ingång: 100~240 V, 1,5~2,0 A, 50~60 Hz Uteffekt: 19, 5V --- 6,15A ⊖●⊕
Batterityp	6-cells-/9-cells- (tillval)
RTC-batteri	Ja

Förvaring (uppräknade artiklar kan ändras utan föregående meddelande)

HDD formfaktor	2,5" HDD / SSHD (tillval)
Optisk drivenhet	Super Multi / Blu-ray (tillval)

I/O-port

Bildskärm (VGA)	D-Sub x 1
USB	x 2 (USB 3.0) x 1 (USB 3.0)
Mikrofoningång/Linjeingång	x 1
Hörlursutgång	x 1
RJ45	x 1
HDMI	x 1
Kortläsare	x 1 (SD) Stödda minneskort kan ändras utan föregående meddelande.

Kommunikationsport

LAN	10/100/1000 Ethernet
Trådlöst LAN	Tillvalsstöd
Bluetooth	Tillvalsstöd

Bildskärm

LCD-typ	15,6" LED-skärm
Ljusstyrka	Kontrolleras via K/B-snabbtangenter

Video

Grafik	Diskret/UMA (tillval) Med NVIDIA Optimus-stöd
CRT-uteffekt	Stöds
HDMI-utmatning	Stöds

Ljud

Ljudstyrenhet	Realtek® ALC269
Inbyggd högtalare	x 2
Ljudvolym	Justera med volymknappen, K/B-snabbtangenter och SW

Programvara & BIOS

USB-flashstart	Start från USB-diskett endast vid DOS
BIOS	Stöd för snabbstart

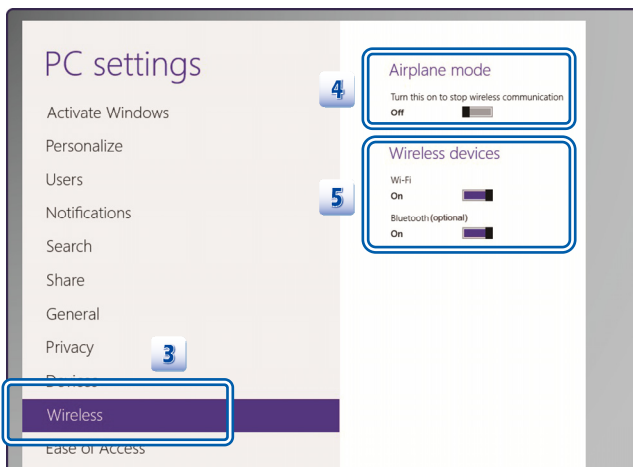
Annat

Kompatibilitet	WHQL
Uttag för Kensingtonlås	x 1

Trådlös aktivering för Windows 8.

1. Leta upp ikonen “**Inställningar**” på skrivbordet och klicka på den.
2. Gå in på huvudsidan för “**PC- inställningar**” genom att klicka på “**Ändra inställningar för PC**”.
3. Öppna alternativen för “**Trådlösa enheter**” under “**Trådlös**”.
4. Försäkra dig om att flygplansläge är satt på AV här.
5. Sätt på/av funktionen för WLAN eller Bluetooth genom att dra på fältet för funktionsomkopplaren.

Kontrollera apparatens status på lysdioderna.



1. När flygplansläget är inställt på PÅ avaktiveras WLAN- och Bluetooth-funktionen direkt.
2. Informationen som anges här är endast för referens och kan variera utan föregående meddelande.